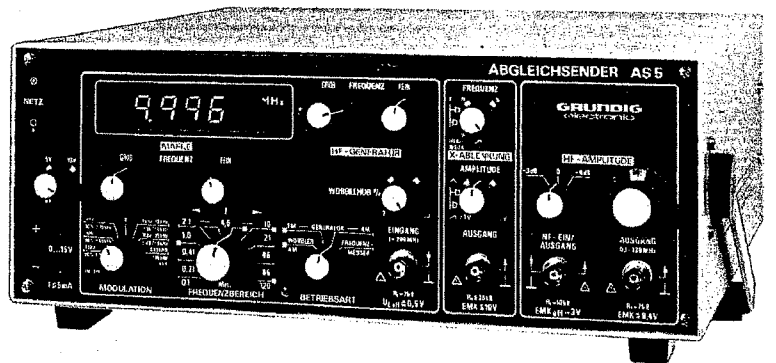


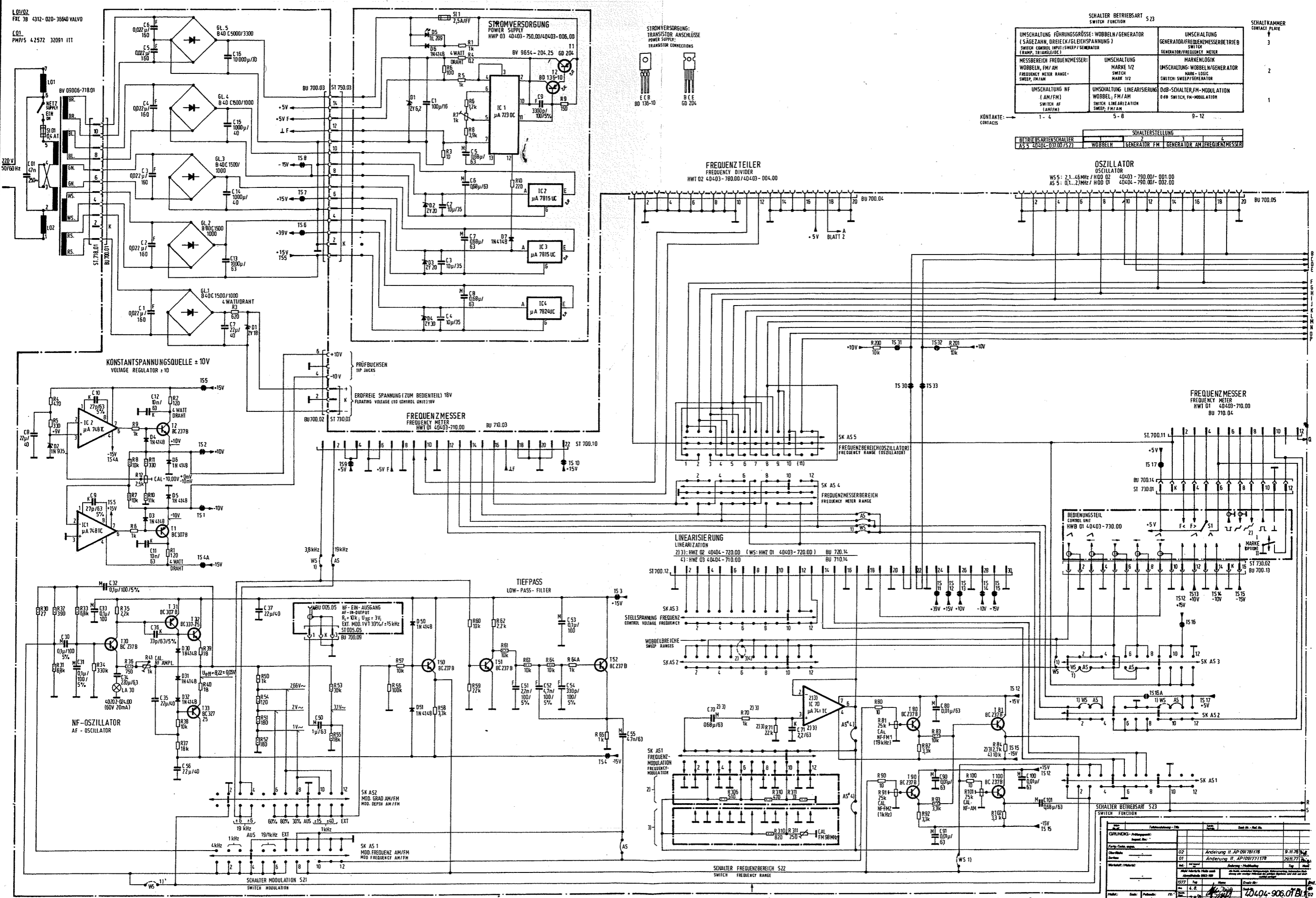
G0716

ABGLEICHSENDER AS 5 / AS 5 F

G0716

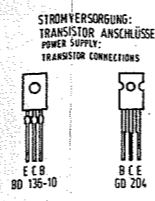
BEDIENUNGS- ANLEITUNG





L 01/02
FKC 3B 4312-020-36640 VALVO
C 01
PMF/S 42572 32091 111

STROMVERSORGUNG
POWER SUPPLY
HWP 03 40403-750.00/40403-006.00



FREQUENZTEILER
FREQUENCY DIVIDER
HWT 02 40403-780.00/40403-004.00

SCHALTER BETRIEBSART S 23
SWITCH FUNCTION

UMSCHALTUNG FÜHRUNGSGROSSE WOBBELN/GENERATOR (SÄGEZAHN, DREIECK/GLEICHSPANNUNG) SWITCH CONTROL INPUT SWEEP/GENERATOR (TRAMP, TRIANGLE/DC)	UMSCHALTUNG GENERATOR/FREQUENZMESSERBETRIEB SWITCH GENERATOR/FREQUENCY METER	UMSCHALTUNG MARKENLOGO SWITCH NAME LOGO
MESSBEREICH FREQUENZMESSER: WOBBELN, FM/AM FREQUENCY METER RANGE SWEEP, FM/AM	UMSCHALTUNG MARKE 1/2 SWITCH MARK 1/2	UMSCHALTUNG WOBBELN/GENERATOR SWITCH SWEEP/GENERATOR
UMSCHALTUNG HF SWITCH AF (AM/FM)	UMSCHALTUNG LINEARISIERUNG SWITCH LINEARIZATION	0dB-SCHALTER, FM-MODULATION 0dB SWITCH, FM-MODULATION

KONTAKTE: CONTACTS

BETRIEBSARTENSCHALTER AS 5 20404-035.00/S 23

SCHALTERSTELLUNG

WOBBELN GENERATOR FM GENERATOR AM FREQUENZMESSER

OSZILLATOR
OSCILLATOR
WS 5: 2.1...46MHz / H00 02 40403-790.00/-001.00
AS 5: 0.1...2.1MHz / H00 01 40404-790.00/-002.00

FREQUENZMESSER
FREQUENCY METER
HWT 01 40403-710.00
BU 710.04

KONSTANTSPANNUNGSQUELLE ± 10V
VOLTAGE REGULATOR ± 10V

FREQUENZMESSER
FREQUENCY METER
HWT 01 40403-710.00
BU 710.03

LINEARISIERUNG
LINEARIZATION
2) 3) HWZ 02 40404-720.00 (WS: HWZ 01 40403-720.00) BU 720.14
4) HWZ 03 40404-710.00 BU 710.14

TIEFPASS
LOW-PASS-FILTER

NF-OSZILLATOR
AF-OSCILLATOR

MODULATIONARTENSCHALTER		SCHALTERSTELLUNG/UMSCHALTUNG						
AS 5	S 21	1	2	3	4	5	6	7
WOBBL./AM	FM/HUB	4kHz/60%	1kHz/80%	1kHz/30%	AUS	1kHz/30%	1kHz/80%	EXT
40404-035.00		4kHz/30kHz/40kHz	1kHz/15kHz	AUS	1kHz/15kHz	1kHz/15kHz	1kHz/15kHz	EXT

BEREICHSSCHALTER BETRIEBSART		SCHALTERSTELLUNG/FREQUENZBEREICH											
AS 5	S 22	1	2	3	4	5	6	7	8	9	10	11	12
40404-035.00	GEN.FM/WOBB	0.1 ± 0.21	0.41	1.0	2.1	4.6	10	21	45	86	170		
		10.30-05		13.5-23.5	17.3-30.45	23-45	30-45	18.5-126					

- 1) ENTFÄLLT BEIM ASS
REMOVED AT ASS
- 2) AUSFÜHRUNG GERÄTE-NR. 1001...1100
SERIAL-NUMBER WITH 1001-1100
- 3) AUSFÜHRUNG GERÄTE-NR. 1101...1200
SERIAL-NUMBER WITH 1101-1200
- 4) AUSFÜHRUNG GERÄTE-NR. 1201...
SERIAL-NUMBER WITH 1201...
- 5) OPTION

GRUNDIG

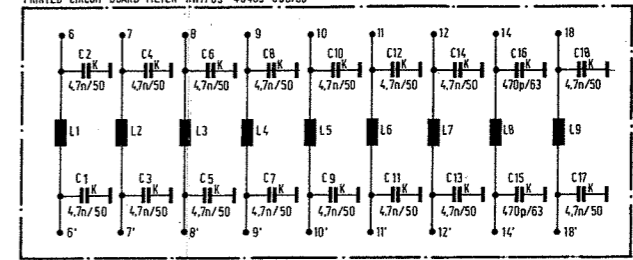
Schaltplan
Hauptplatte HWP 02

Blätter: 2

10404-906.01 Bl.

AS 5

LEITERPLATTE SIEBUNG HWM 03 40403-850.00
PRINTED CIRCUIT BOARD FILTER HWM 03 40403-850.00



- TRANSISTOR-ANSCHLÜSSE
TRANSISTOR CONNECTIONS
- BC 237 B
 - BC 238 18V 9654-464.97
 - BC 307 B
 - BC 327-25
 - BC 337-25
- 52B 0207
 - HSW 0207 1K 50 1%
 - HSW 0207 1K 50 2%
 - HSW 0207 1K 50 0.1%
- FKC
 - KERAMIK CERAMIC
 - MKS
 - ELEKTROLYT ELECTROLYTIC
 - TANTAL-ELEKTROLYT TANTAL-ELECTROLYTIC

OSZILLATOR OSCILLATOR

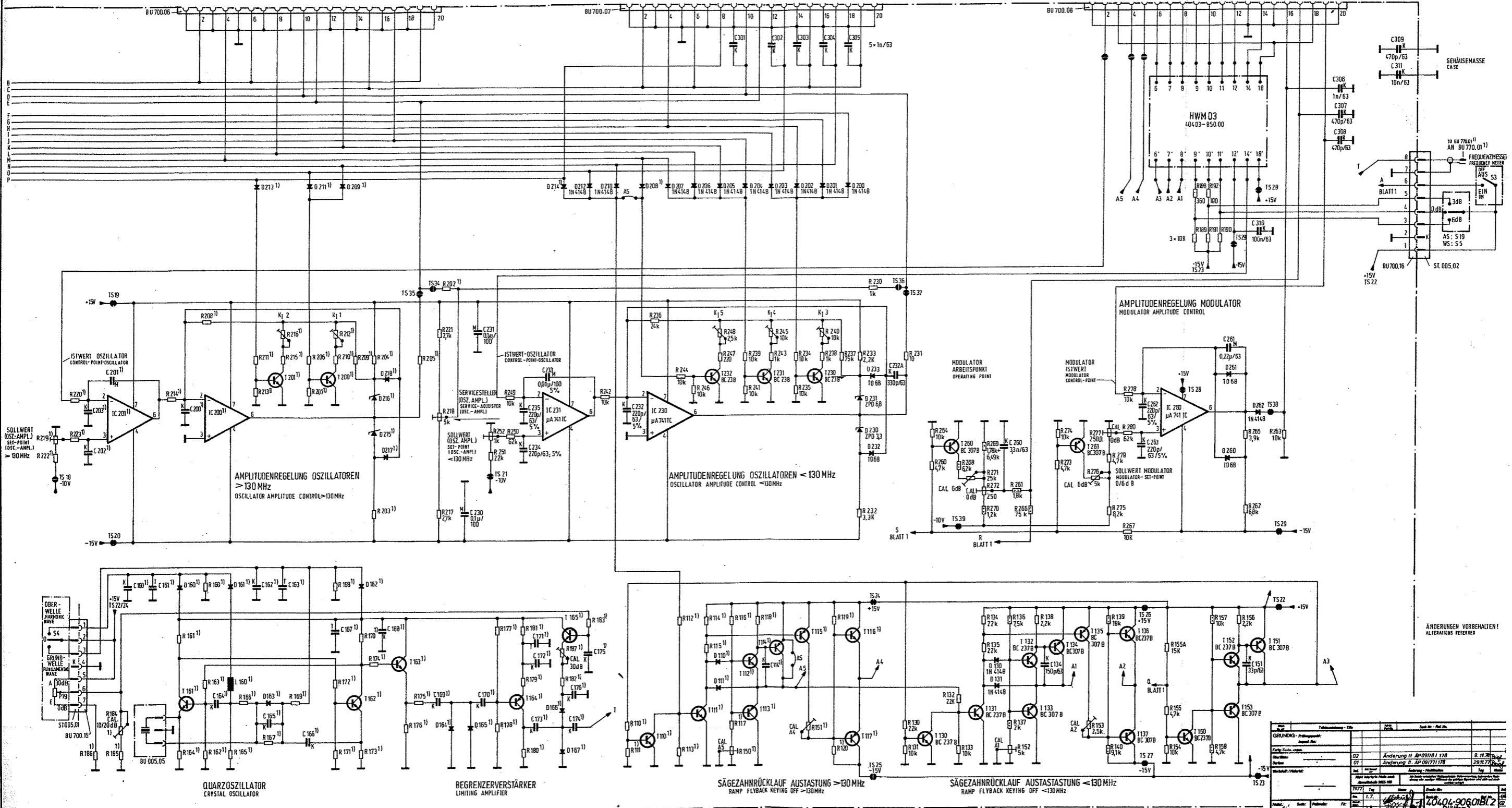
WS 5 : 0,39 - 0,54 / 46 - 240 MHz / HQ 04 40403-800.00 / -002.00
AS 5 : 2,1 - 46 MHz / HQ 02 40403-790.00 / -001.00

OSZILLATOR OSCILLATOR

WS 5 : 240 - 860 MHz / HQ 05 40403-810.00 / -003.00
AS 5 : 46 - 120 MHz / HQ 03 40404-800.00 / -003.00

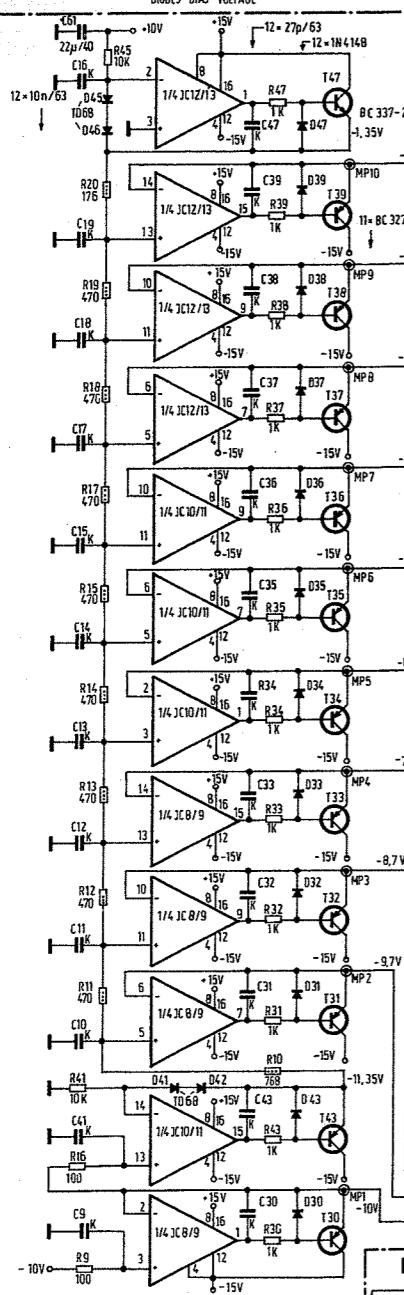
MODULATOR MODULATOR

WS 5 : HWM 01 40403-770.00 / 40403-005.00
AS 5 : HWM 02 40404-770.00 / 40404-004.00



GRUNDIG-Prüfprotokoll		Datei-Nr.	
Prüfung	02	Änderung II AP 09/78 I 178	9.11.78
Prüfung	01	Änderung II AP 09/77 II 178	29.11.77
40403-850.00 Blatt 2			
Schaltplan Hauptplatte HWP 02			

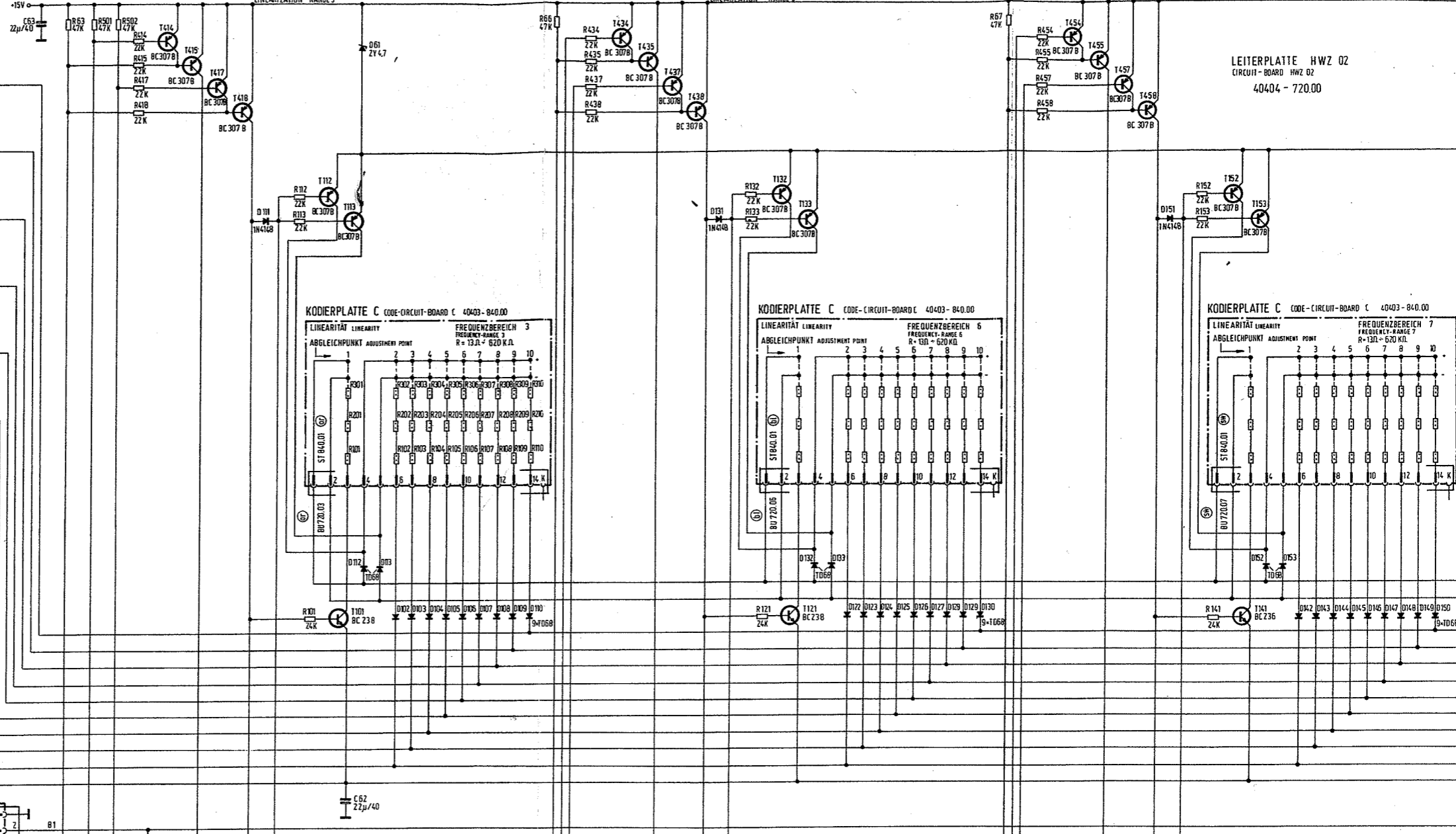
DIODEN VORSpannungSERZEUGUNG
DIODES BIAS VOLTAGE



LINEARISIERUNG BEREICH 3
LINEARIZATION RANGE 3

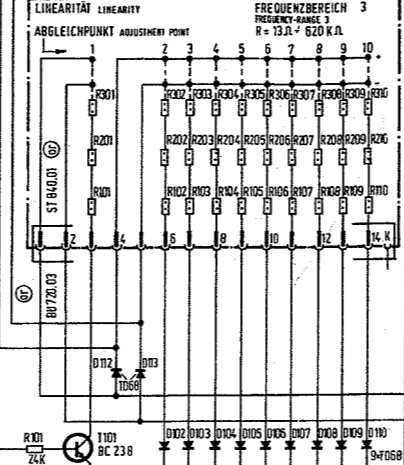
LINEARISIERUNG BEREICH 6
LINEARIZATION RANGE 6

LINEARISIERUNG BEREICH 7
LINEARIZATION RANGE 7

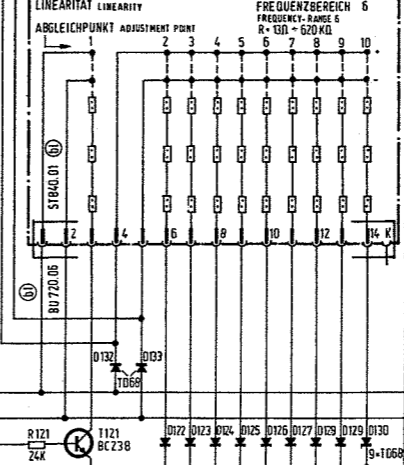


LEITERPLATTE HWZ 02
CIRCUIT-BOARD HWZ 02
40404 - 720.00

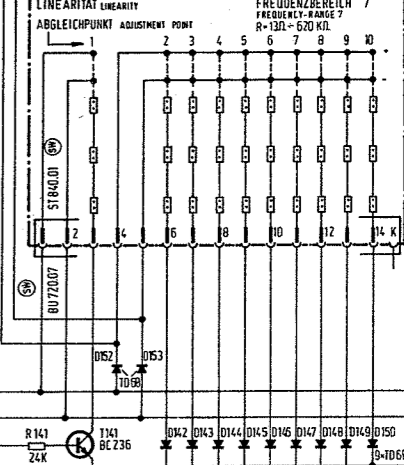
KODIERPLATTE C CODE-CIRCUIT-BOARD C 40403-840.00



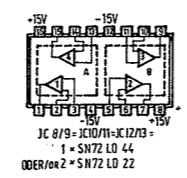
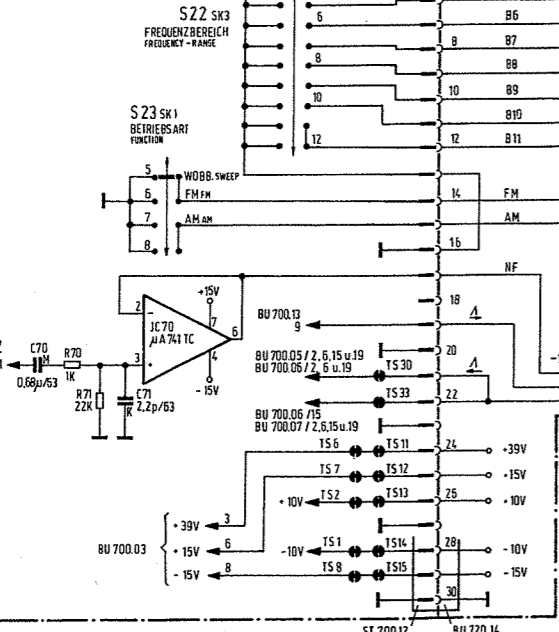
KODIERPLATTE C CODE-CIRCUIT-BOARD C 40403-840.00



KODIERPLATTE C CODE-CIRCUIT-BOARD C 40403-840.00



HAUPTPLATTE HWP 02
MAIN-CIRCUIT-BOARD HWP 02
40404-700.00

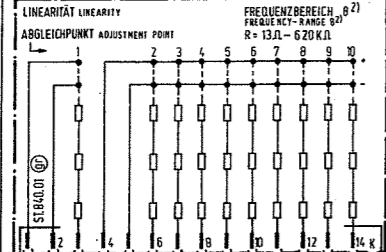


Schaltung für Linearisierung I Geräte 1001-1100 Blatt 5	
GRUNDIG	40404-906.03 B 1 Blätter: 5
24.10.70	Blatt IX

LEITERPLATE HWZ 02
CIRCUIT-BOARD HWZ 02
40 404-720.00

LEITERPLATE HWZ 02
CIRCUIT-BOARD HWZ 02
40 404-720.00

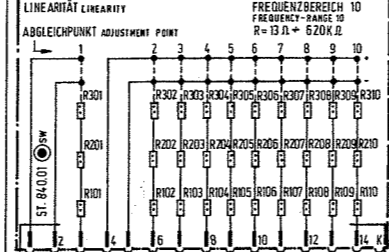
KODIERPLATE C 21 CODE-CIRCUIT-BOARD C 40403-840.00



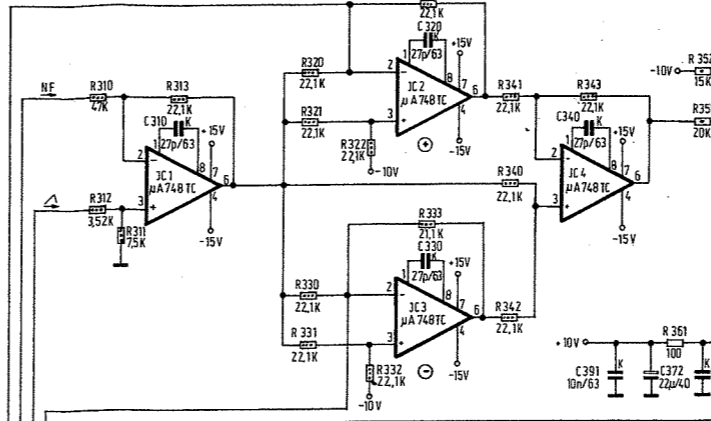
LEITERPLATE HWZ 02
CIRCUIT-BOARD HWZ 02
40 404-720.00

LEITERPLATE HWZ 02
CIRCUIT-BOARD HWZ 02
40 404-720.00

KODIERPLATE C CODE-CIRCUIT-BOARD C 40403-840.00



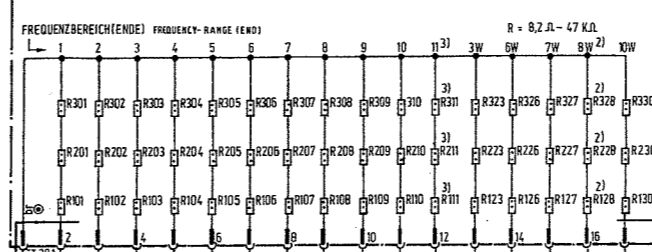
FM-NF-ADDITION
FM-NF-ADDITION



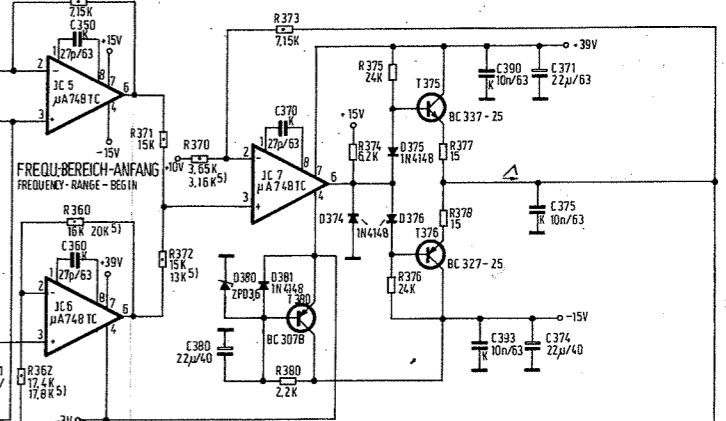
LEITERPLATE HWZ 02
CIRCUIT-BOARD HWZ 02
40 404-720.00

LEITERPLATE HWZ 02
CIRCUIT-BOARD HWZ 02
40 404-720.00

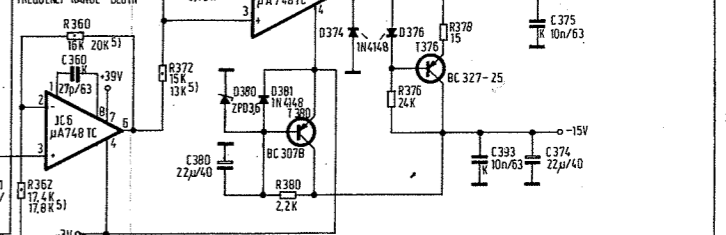
KODIERPLATE B CODE-CIRCUIT-BOARD B 40403-830.00



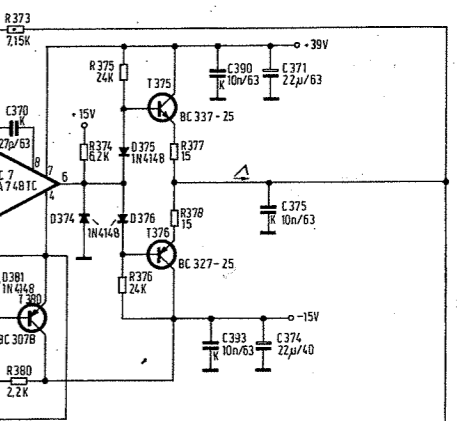
FREQUENZBEREICH-ENDE
FREQUENCY-RANGE-END



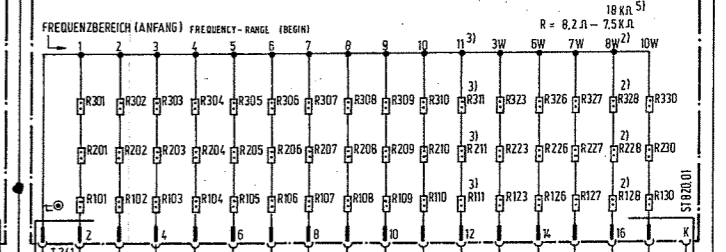
FREQUENZBEREICH-ANFANG
FREQUENCY-RANGE-BEGIN



ENDSTUFE
OUTPUT-AMPLIFIER



KODIERPLATE A CODE-CIRCUIT-BOARD A 40403-820.00



TRANSISTOR-ANSCHLÜSSE
TRANSISTOR-CONNECTIONS

1) ENTFALLT WENN BEREICH 0 LINEARISIERT
2) ENTFALLT WENN BEREICH 0 NICHT LINEARISIERT
3) ENTFALLT WENN BEREICH 11 NICHT BESTÜCKT
5) AB GERÄT-NR.: 1551

13) OMITTED IF RANGE 0 LINEARIZED
2) OMITTED IF RANGE 0 NOT LINEARIZED
3) OMITTED IF RANGE 11 NOT EQUIPPED
5) FOR SETS FROM SERIEN-NO. 1551

BC 307 B
BC 327-25
BC 337-25

BC 238 nach BV 9654-464.97

MSW 0207 2%
MSW 0207*1%
MSW 0207 0.25%
SZB 0207

ELEKTROLYT
ELECTROLYTIC
KERAMIK
CERAMIC

ÄNDERUNGEN VORBEHALTEN!
ALTERATIONS RESERVED!

TO 68 nach BV 9654-465.97

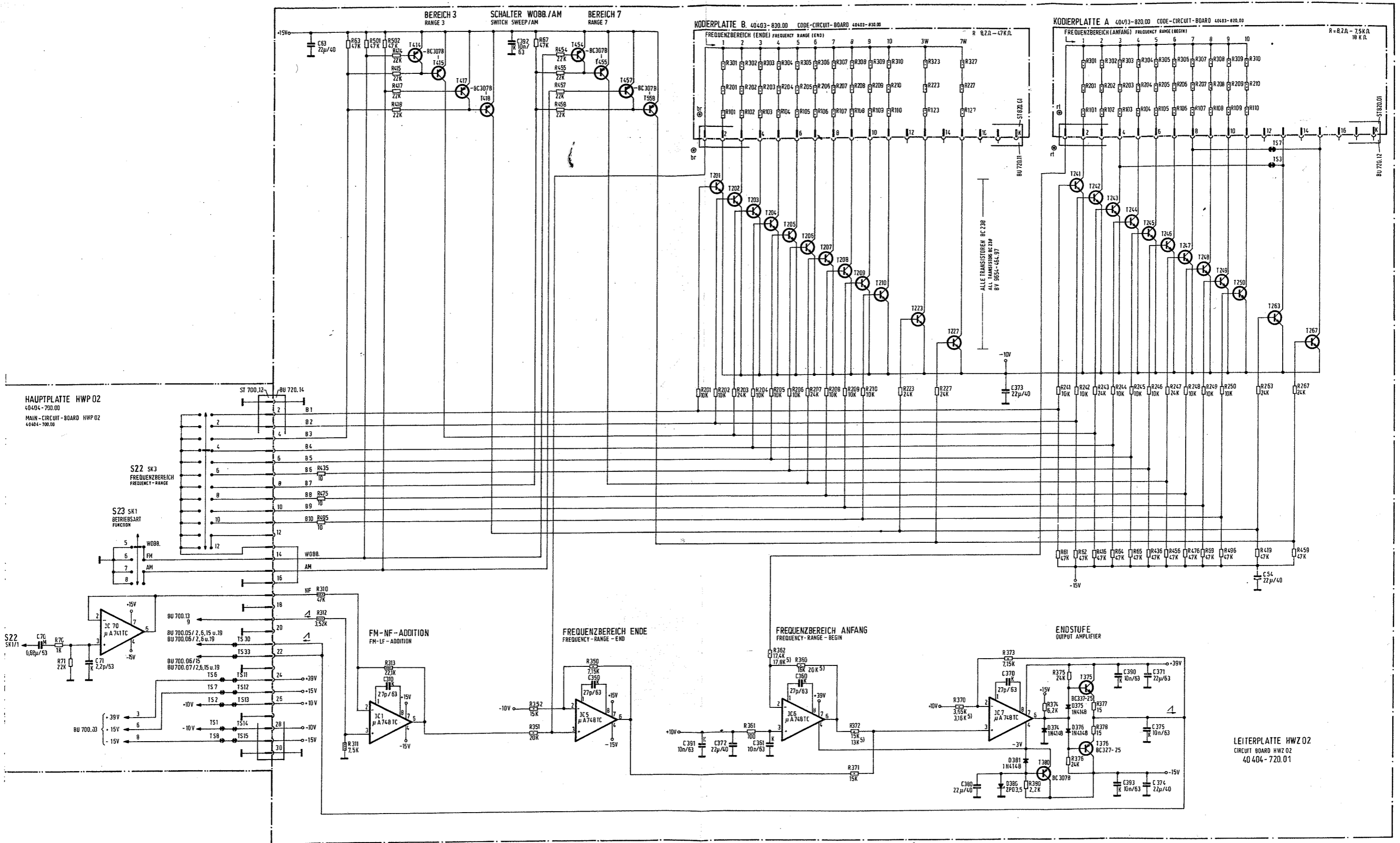
GRUNDIG - Produktgruppe: ...

Modell: ...

Blätter: 5

Schaltplan
Linearisierung/Geräte 1001-1100

GRUNDIG



TRANSISTOR-ANSCHLÜSSE
TRANSISTOR-CONNECTIONS

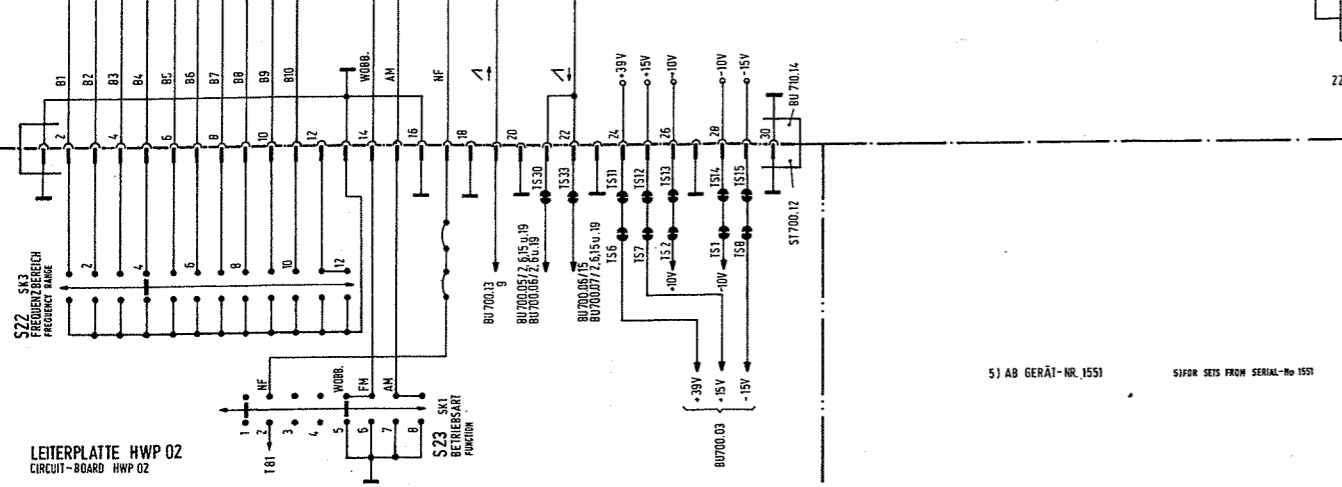
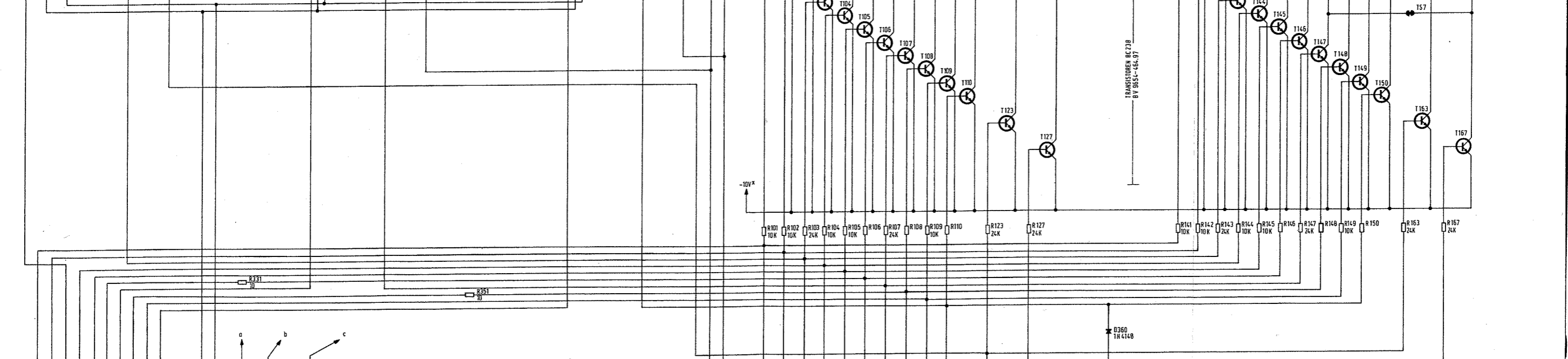
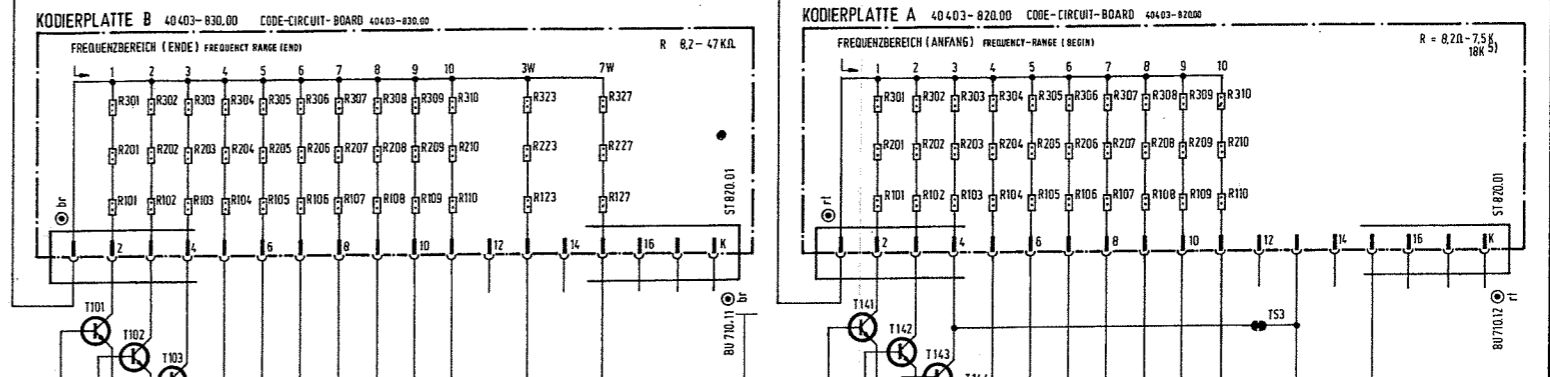
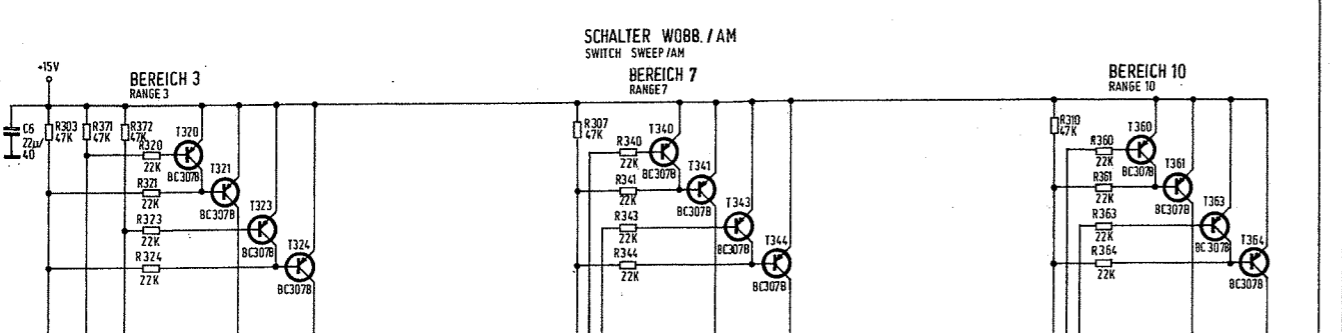
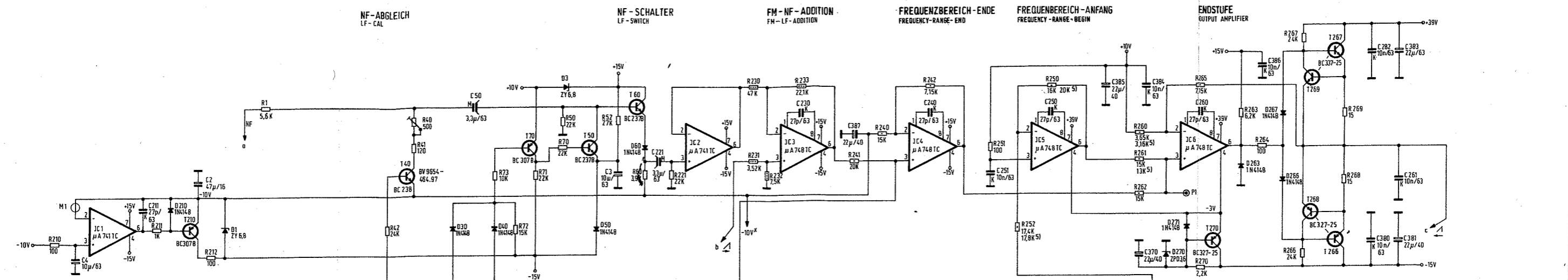
ALLE TRANSISTOREN
ALL TRANSISTORS

- MSW 0207 1%
- MSW 0207 2%
- MSW 0207 0.25%
- S2B 0207
- ELEKTROLYT
ELECTROLYTIC
- KERAMIK
CERAMIC

ÄNDERUNGEN VORBEHALTEN!
ALTERATIONS RESERVED!

SI AB GERÄT-NR. 1551 SIFOR SE15 FROM SERIAL-NR. 1551

GRUNDIG - Projektdaten:		Date: 25.10.77	
Projektnummer: 40404-90603 BC.3		Blätter: 5	
Schaltplan		Anfertigung Datum:	
Titel: Linearisierung/Geräte:101-1200		Gründig	
Code: AS 5		au: K. I.R.	



LEITERPLATTE HWZ 03
 CIRCUIT-BOARD HWZ 03
 40404-710.00

TRANSISTOR-ANSCHLÖSSE
 TRANSISTOR-CONNECTIONS

MSW 0207 1%
 MSW 0207 2%
 MSW 0207 0,25%
 SZB 0207

ELEKTROLYT
 ELECTROLYTIC

KERAMIK
 CERAMIC

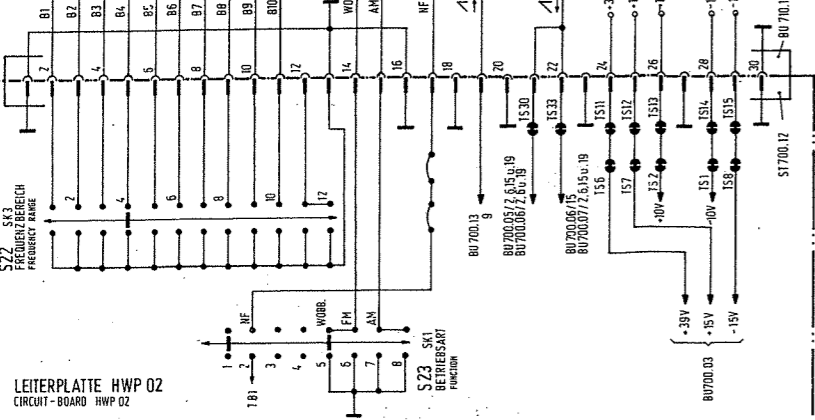
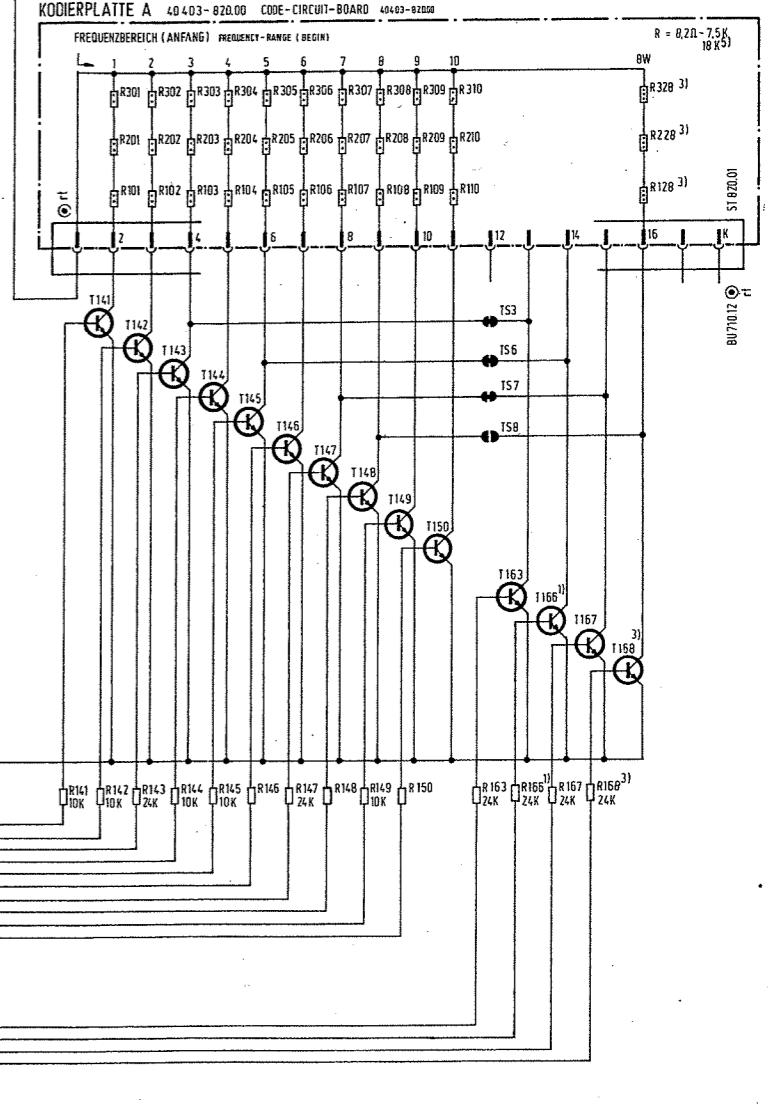
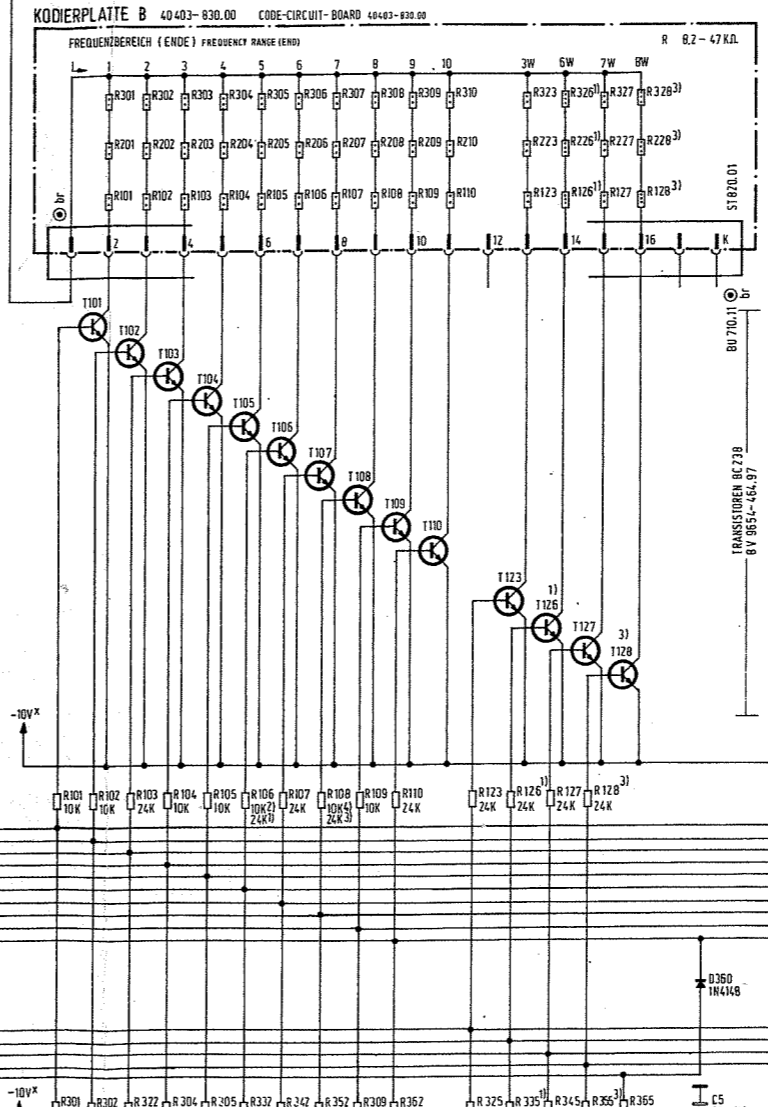
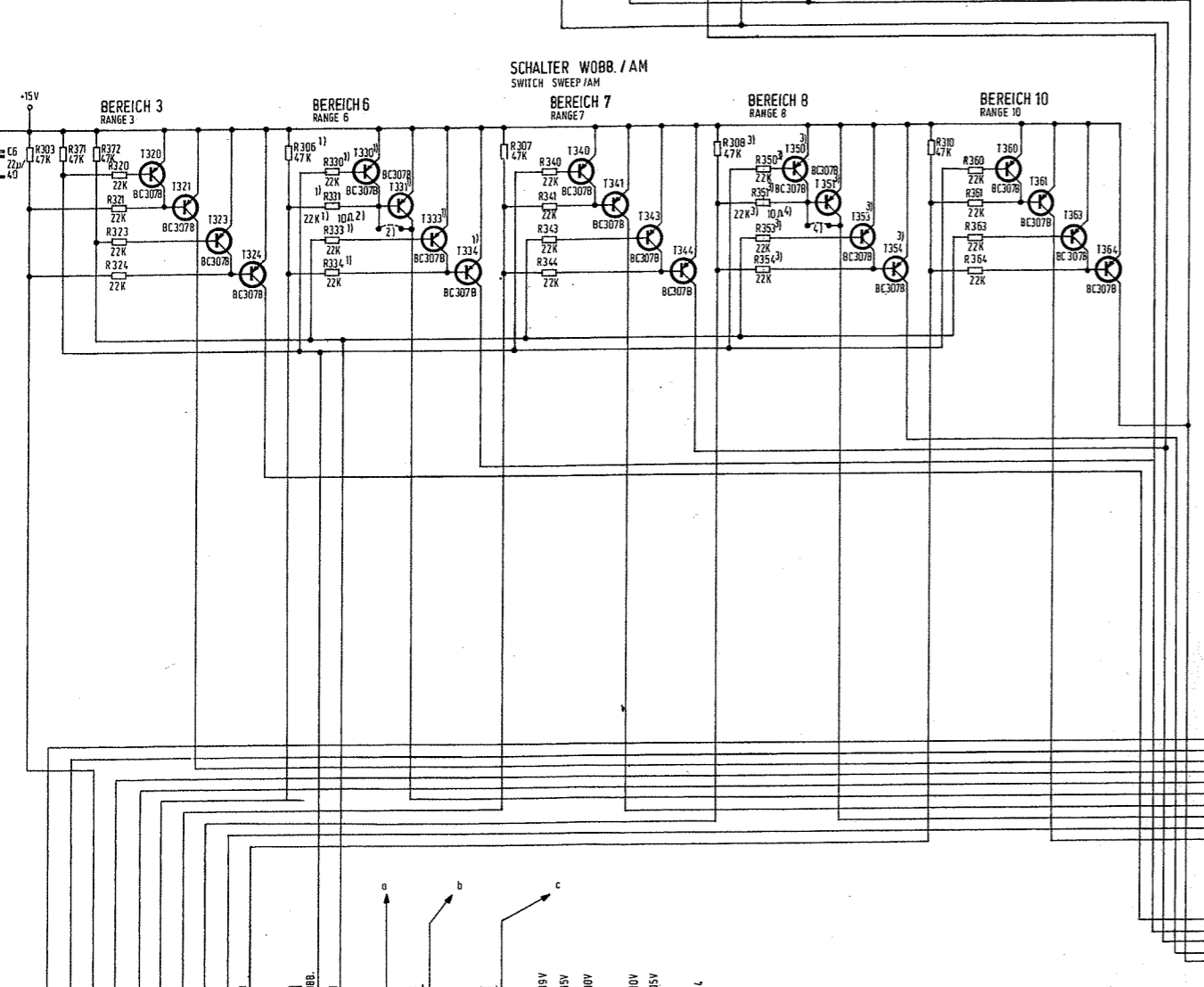
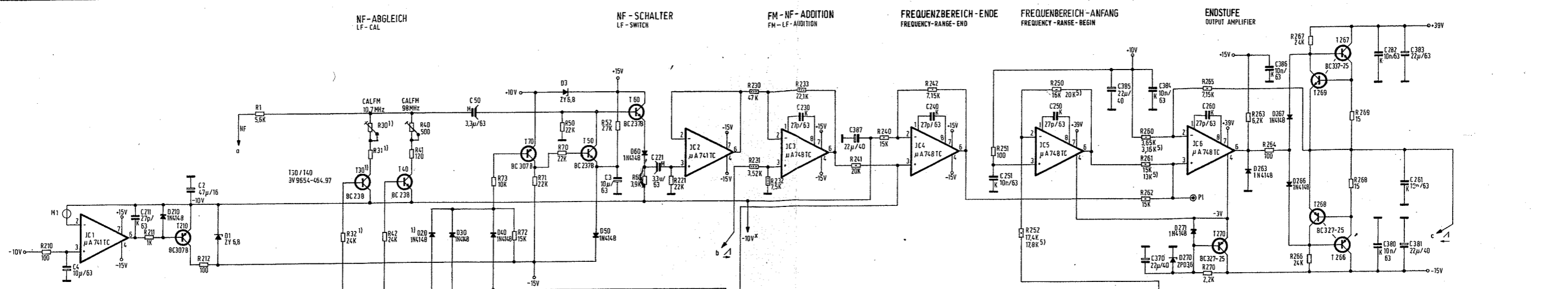
MKS

ALLE TRANSISTOREN
 ALL TRANSISTORS

5) AB GERÄT-NR. 1551
 5) FROM SERIAL-NR. 1551

GRUNDIG

Schaltplan
 Frequenzbereichsplatte
 ab Gerät 1201



LEITERPLATE HWZ 03
CIRCUIT-BOARD HWZ03
40404-710.00

1) ENTFALLT WENN BEREICH 6 NICHT GEWOBBELT
2) ENTFALLT WENN BEREICH 6 GEWOBBELT
3) ENTFALLT WENN BEREICH 8 NICHT GEWOBBELT
4) ENTFALLT WENN BEREICH 8 GEWOBBELT
5) AB GERÄT-NR. 1551
6) OMITTED IF RANGE 6 NOT SWEEPED
7) OMITTED IF RANGE 6 SWEEPED
8) OMITTED IF RANGE 8 NOT SWEEPED
9) OMITTED IF RANGE 8 SWEEPED
10) FROM SETS FROM SERIAL-NO.1551

TRANSISTOR-ANSCHLÜSSE
TRANSISTOR-CONNECTIONS

ALLE TRANSISTOREN
ALL TRANSISTORS

MSW 0207 1%
MSW 0207 2%
MSW 0207 0,25%
S2B 0207

ELEKTROLYT
ELECTROLYTIC

KERAMIK
KERAMIC

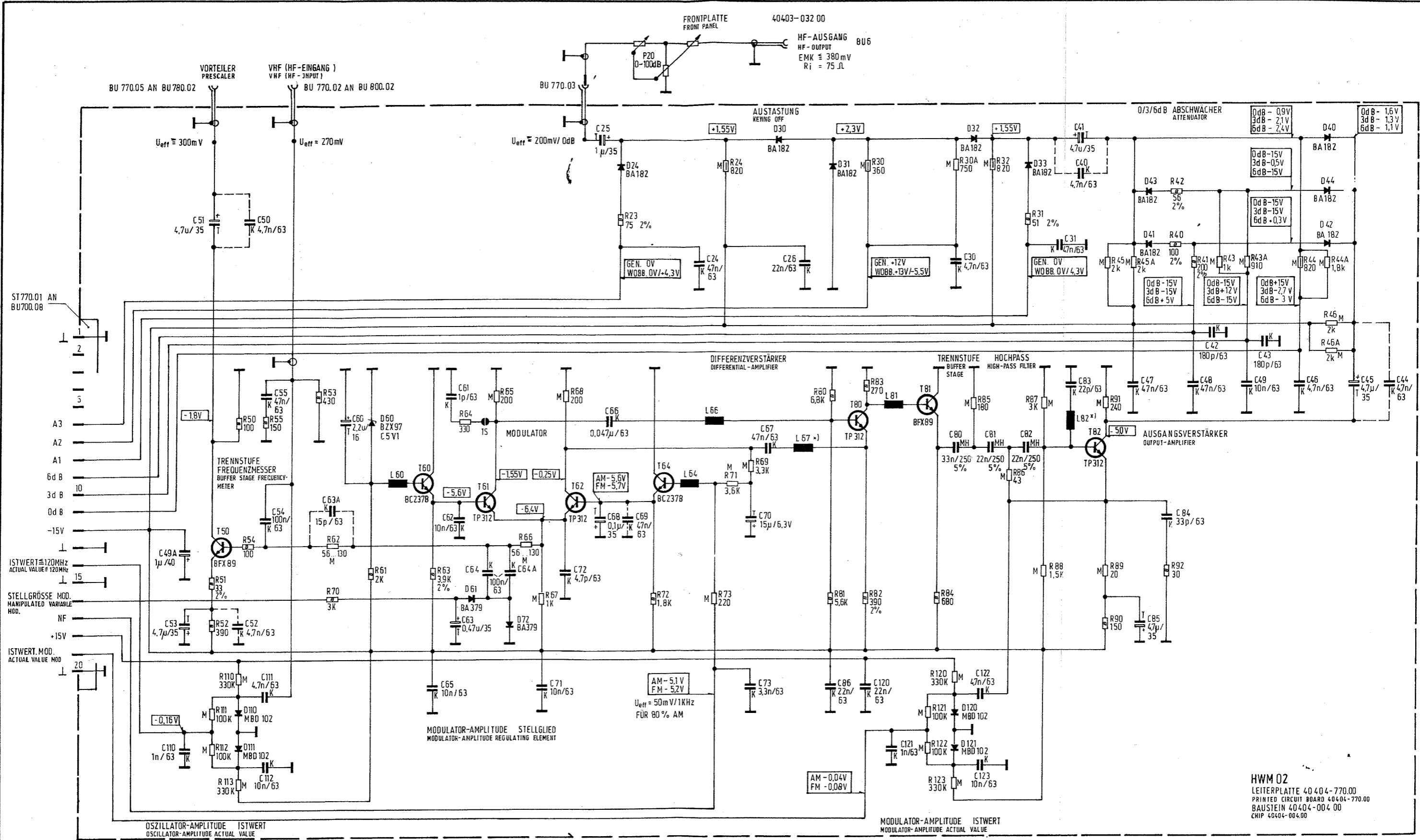
MKS

ÄNDERUNGEN VORBEHALTEN!
ALTERATIONS RESERVED

AB GERÄT-NR.:
FOR SETS FROM SERIAL-NO.:

1201-

Schaltplan
The Frequency-Range-Plate
ab Gerät 1201 Option
Gw. ASS



HWM 02
LEITERPLATTE 40 404-770.00
PRINTED CIRCUIT BOARD 40404-770.00
BAUSTEIN 40404-004 00
CHIP 40404-004 00

TRANSISTOR-ANSCHLÜSSE TRANSISTOR-CONNECTIONS

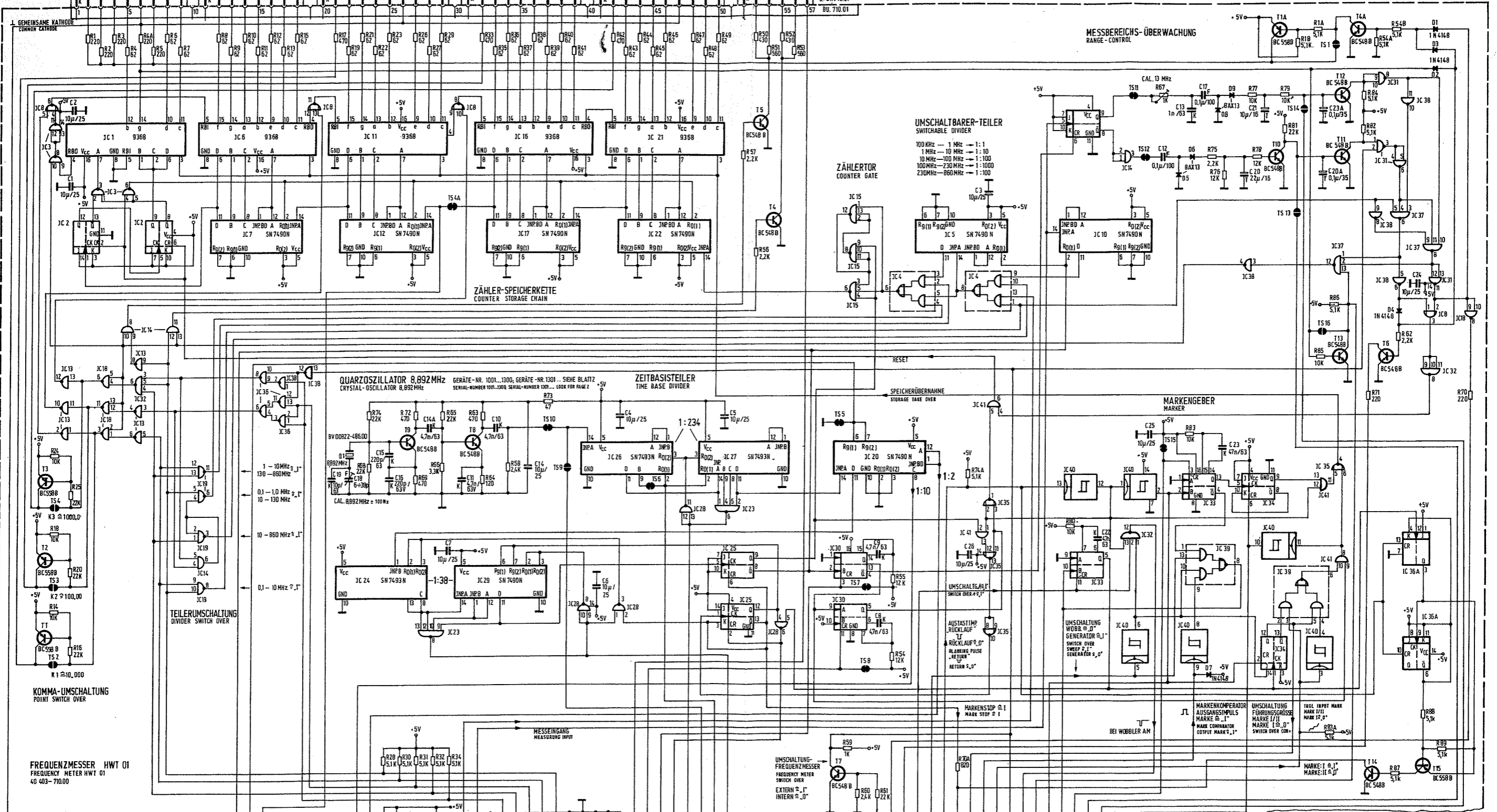
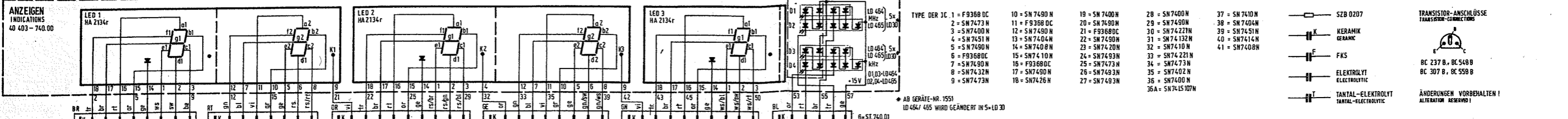
DÄMPFUNGSPERLE VALVO 4 312 020-31 060
*) SIEMENS B 62110-A 3048-X 017

ÄNDERUNGEN VORBEHALTEN! ALTERATIONS RESERVED!

MKH
 KERAMIK CERAMIC
 ELEKTROLYT ELECTROLYTIC
 TANTAL-ELEKTROLYT TANTAL-ELECTROLYTIC
 SZB 0207
 SZB 0207; 2%
 MSW 0309 2%
 MSW 0207; 2%

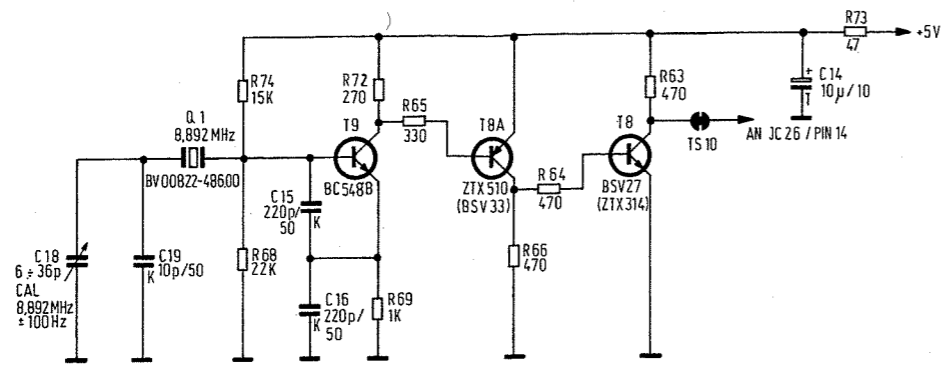
TP 312: T61, T62, T80, T82.
 BFX89: T50, T81.
 BC 237B: T60, T64.

1977 Tag
 Sach-Nr. 40404-906.08
 Schaltungsplan HWM 02
 Modulator
 GRUNDIG
 Gardt: AS 5 AM: KIX KT: 61310



HAUPTLEITERPLATTE		SCHALTERSTELLUNG/FREQUENZBEREICH											
MAIN PRINTED BOARD		SWITCH POSITION/FREQUENCY RANGE											
AS 5	WS 5												
40 404-036.00	40 403-036.00	1	2	3	4	5	6	7	8	9	10	11	12
WOBBL./GEN.FM	GEN.AM	0.05-0.1	0.1-0.15	0.15-0.2	0.2-0.3	0.3-0.5	0.5-1	1-2	2-3	3-5	5-10	10-20	20-45
FREQUENZMESSER	WOBBL./GEN.FM	0.05-0.1	0.1-0.15	0.15-0.2	0.2-0.3	0.3-0.5	0.5-1	1-2	2-3	3-5	5-10	10-20	20-45
WS 5	WOBBL./GEN.FM	0.05-0.1	0.1-0.15	0.15-0.2	0.2-0.3	0.3-0.5	0.5-1	1-2	2-3	3-5	5-10	10-20	20-45
40 403-036.00	FREQUENZMESSER	0.05-0.1	0.1-0.15	0.15-0.2	0.2-0.3	0.3-0.5	0.5-1	1-2	2-3	3-5	5-10	10-20	20-45

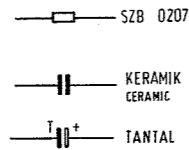
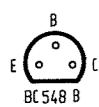
GRUNDIG



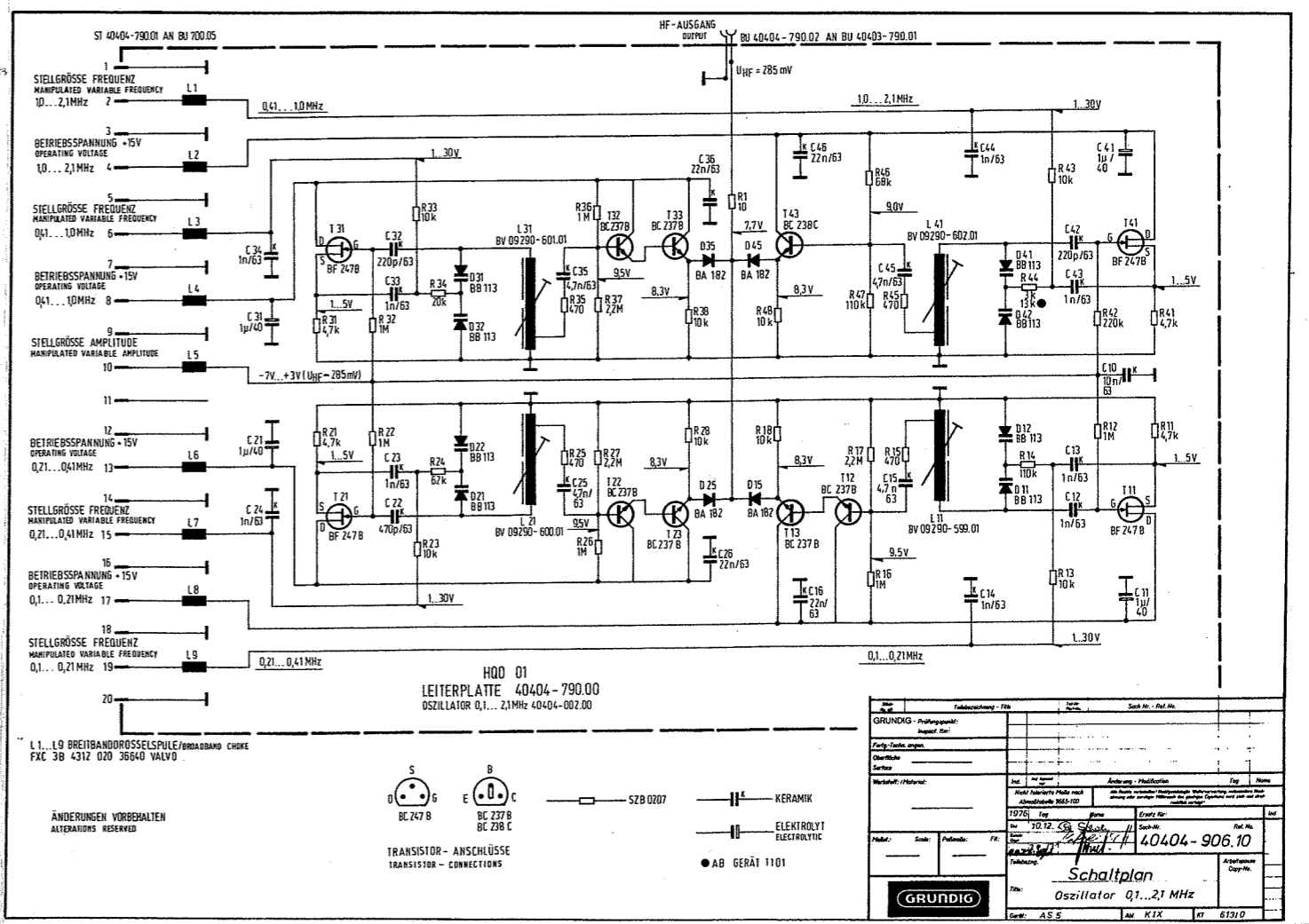
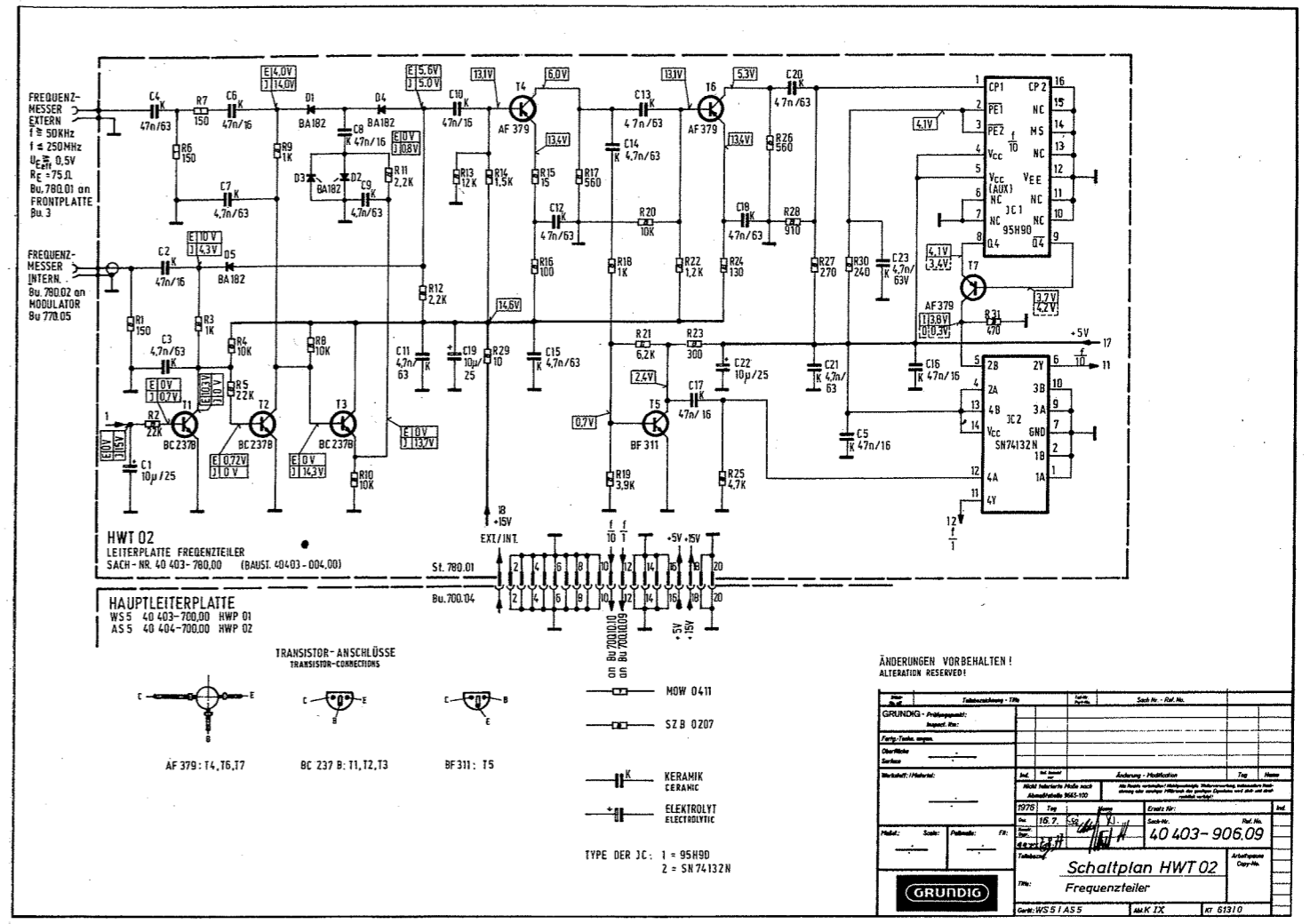
QUARZOSZILLATOR FÜR FREQUENZMESSER AB GERÄTE-NR. 1301...
CRYSTAL-OSCILLATOR FOR FREQUENCY METER FROM SERIAL-NUMBER 1301....

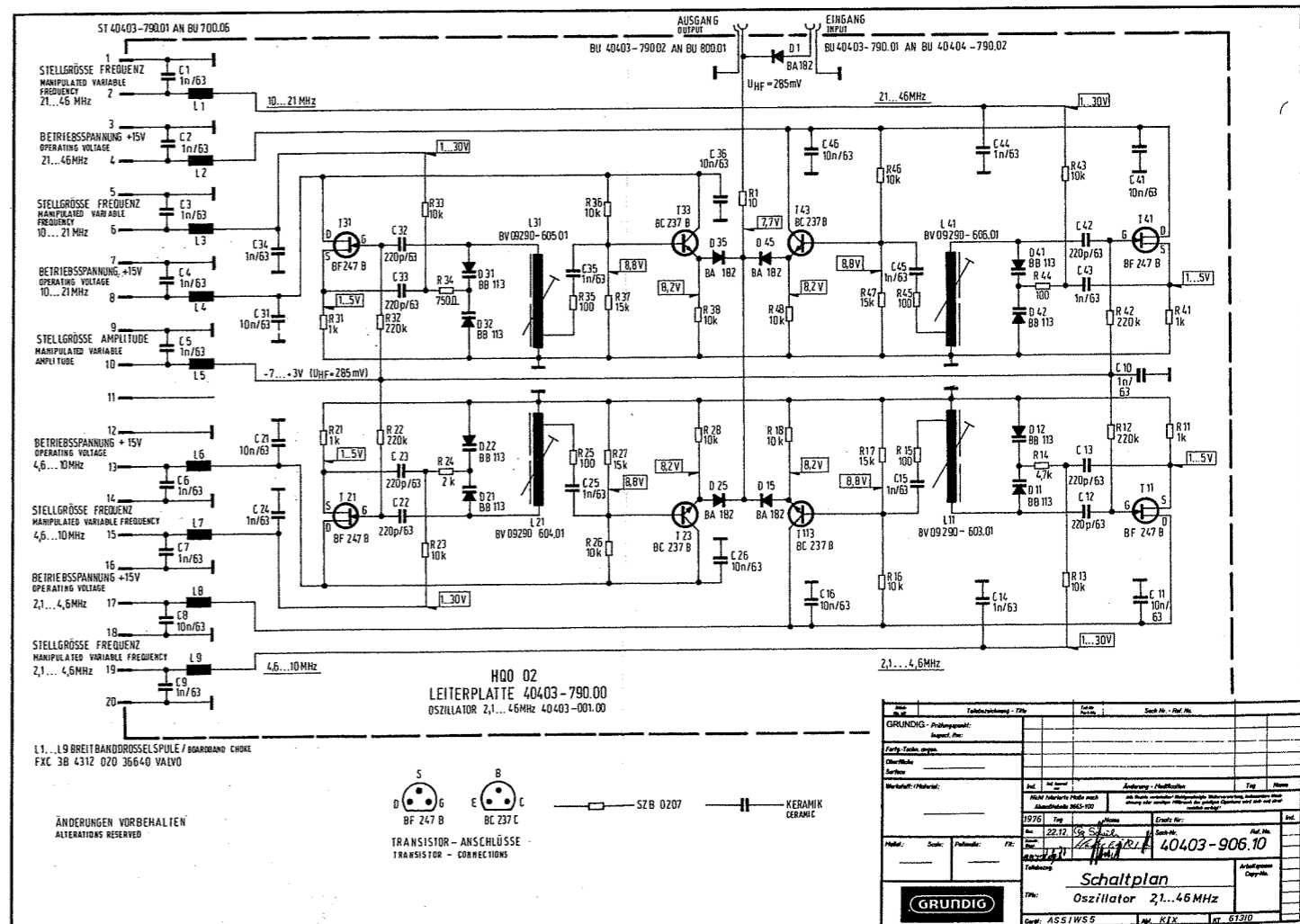
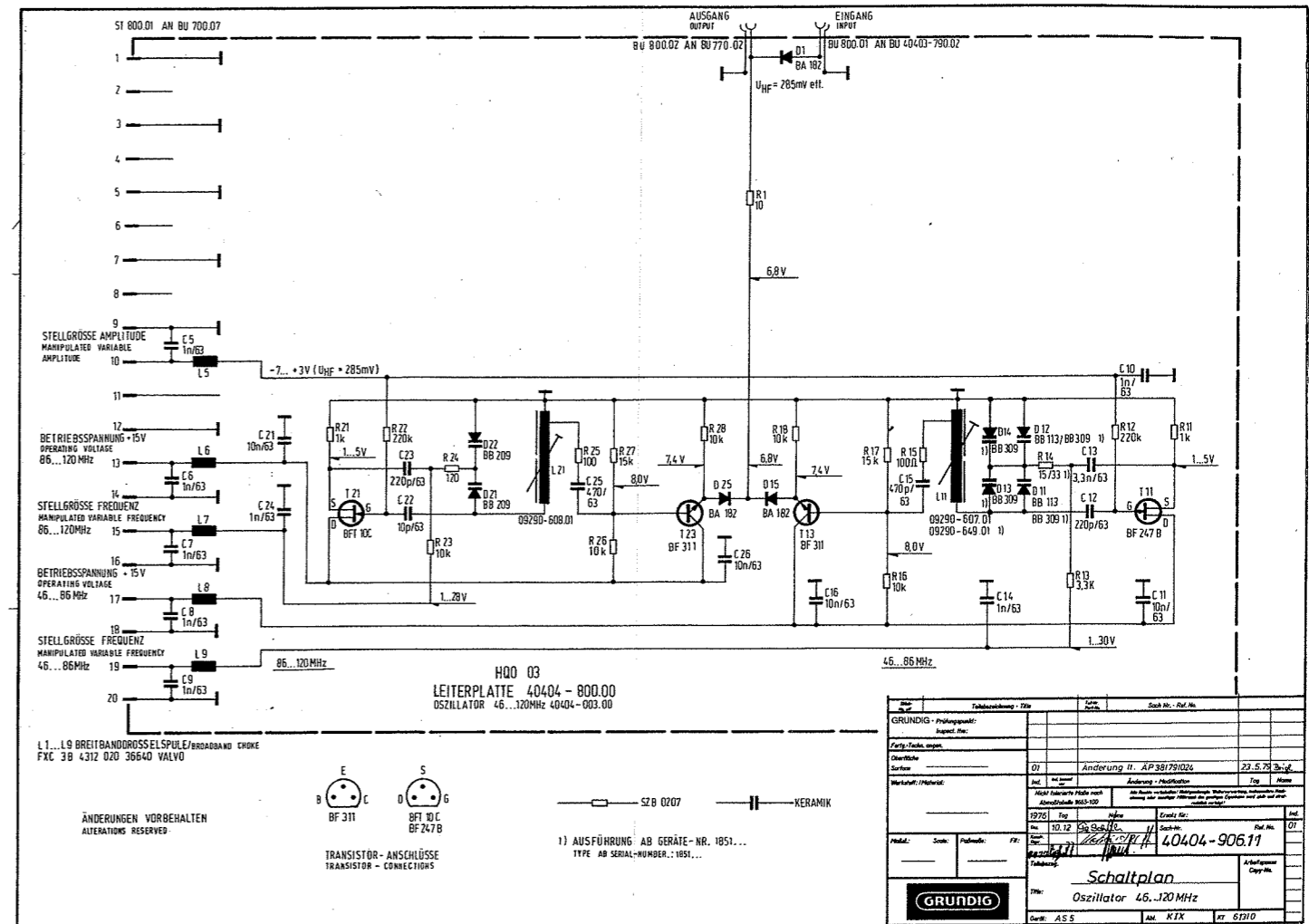
ÄNDERUNG VORBEHALTEN
ALTERATIONS RESERVED

TRANSISTORANSCHLÜSSE
TRANSISTOR CONNECTIONS



Zeich. Nr. / Part. No.	Teilbezeichnung - Title	Teil-Nr. / Part. No.	Such Nr. - Ref. No.
GRUNDIG - Prüfungsprotokoll:			
Inspekt. Nm:			
Fertig-Techn. angeg.			
Oberfläche / Surface	01	Änderung H. AP 091781178	13.11.78
Markstoff / Material:	Änderung - Modification		
<small>Nicht überprüfte Teile nach Abmaßtafel 9665-100</small>			
<small>Alle Bauteile vor Montage sorgfältig prüfen, insbesondere nach Änderung der Bauteile-Bezeichnung die genauen Eigenschaften sind zu prüfen und diese zu bestätigen.</small>			
1977	Tag	Name	Erstellt für:
4. 8.			
40403-90602B1.2	Blätter: 2		
Schaltplan HWT 01			Arbeitsraum
Titel: Quarzoszillator			Copy-Nr.
Grdr: AS 1 WSS		Abt. IX	KT





MARKENSTOP
MARK STOP

SÄGEZAHN/DREIECK-ERZEUGUNG
RAMP/TRIANGLE PRODUCTION GENERATOR

AUSGANGSVERSTÄRKER
OUTPUT AMPLIFIER

SÄGEZAHN/DREIECK-KOMPARATOREN
RAMP/TRIANGLE COMPARATORS

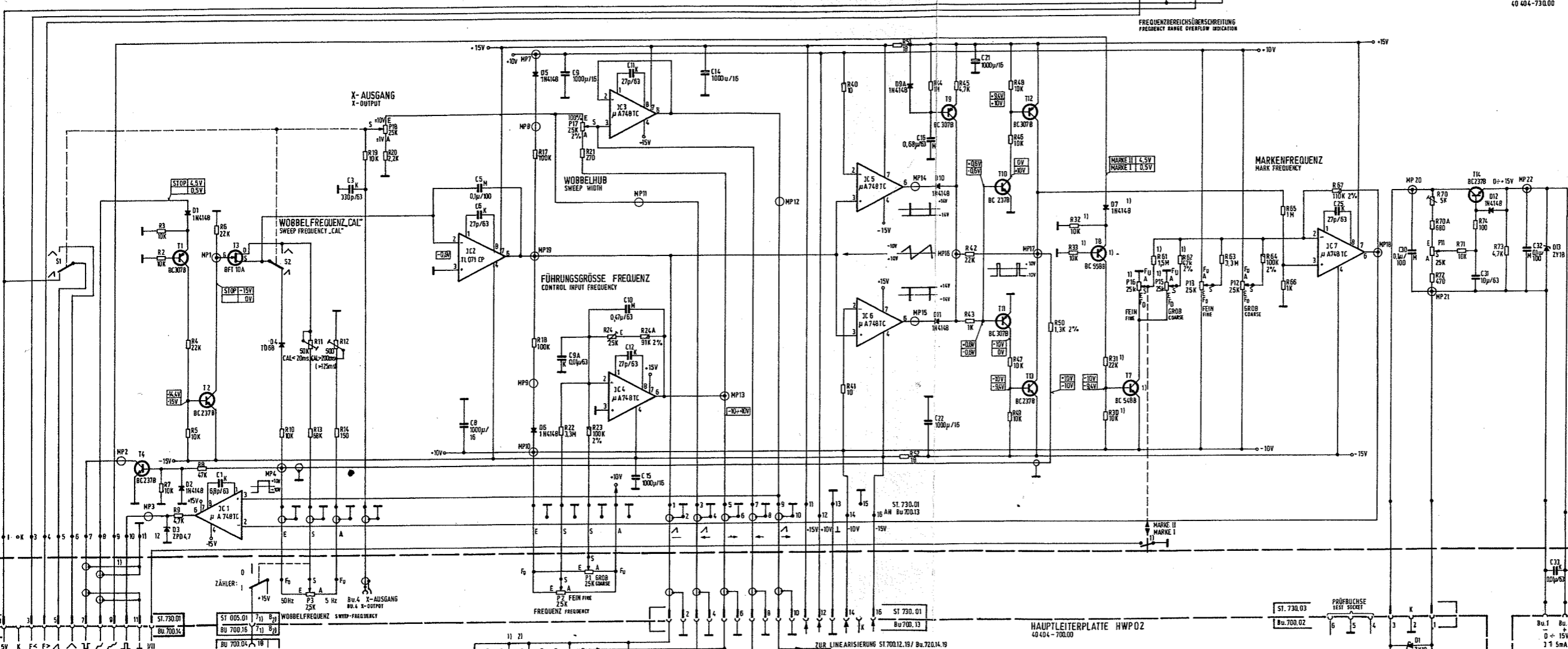
UMPOLSCHALTER
RESERVING-SWITCH

UMSCHALTG.MARKE I/II
SWITCH OVER MARK I/II

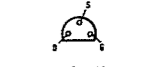
FÜHRUNGSGRÖSSE MARKENGEBER
CONTROL INPUT MARKER

ERDFREIE SPANNUNG
FLOATING VOLTAGE

BEDIENTEIL HWB 02
40 404-730.00



TRANSISTOR-ANSCHLÜSSE
TRANSISTOR-CONNECTIONS



MSW 0207

S2B 0207

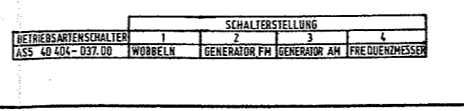
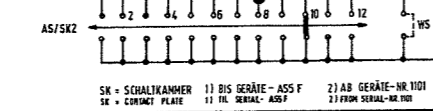
NKS

KERAMIK
KERAMIC

ELEKTROLYT
ELECTROLYTIC

ÄNDERUNGEN VORBEHALTEN!
ALTERATIONS RESERVED!

BEREICHSCHALTER	BETRIEBSART	SCHALTERSTELLUNG/FREQUENZBEREICH											
		1	2	3	4	5	6	7	8	9	10	11	12
ASS	GENERATOR AM	0.1	0.1	0.1	0.1	0.1	0.1	0.1	0.1	0.1	0.1	0.1	0.1
40 404-036.00	GEN. FM HWB 02	0.2	0.2	0.2	0.2	0.2	0.2	0.2	0.2	0.2	0.2	0.2	0.2
		0.5	0.5	0.5	0.5	0.5	0.5	0.5	0.5	0.5	0.5	0.5	0.5
		1.0	1.0	1.0	1.0	1.0	1.0	1.0	1.0	1.0	1.0	1.0	1.0
		2.0	2.0	2.0	2.0	2.0	2.0	2.0	2.0	2.0	2.0	2.0	2.0
		5.0	5.0	5.0	5.0	5.0	5.0	5.0	5.0	5.0	5.0	5.0	5.0
		10	10	10	10	10	10	10	10	10	10	10	10
		20	20	20	20	20	20	20	20	20	20	20	20
		50	50	50	50	50	50	50	50	50	50	50	50
		100	100	100	100	100	100	100	100	100	100	100	100



GRUNDIG	Produktionsjahr	1972	Produktionsort	...
	Bestell-Nr.	40 404-906.04

**Für alle Anwendungsgebiete
der modernen Technik**

**For all application
in modern technology**

GRUNDIG
electronic

Druck: Schaltungsdienst Lange Berlin (Germany)